

EAC

Машина для скрепления проволочными
скобами

BULROS T-02

Руководство по эксплуатации



Bulros

ОПИСАНИЕ МОДЕЛИ

Недорогая и надежная настольная машина. Широко используется в небольших типографиях и издательствах для переплета книг и периодических изданий, работает с проволокой любого состава (стальной, медной, луженой или оцинкованной), толщина прошиваемого блока зависит от используемой проволоки и внесённых настроек оператором.

Настройка машины производится вручную оператором с учетом толщины блока, используемой проволоки (ее диаметра и твердости) и типа скрепления.

Проволокошвейная машина Bulros T-02 оснащена столом который может быть установлен горизонтально (для шитья втачку) или повернут на 45° для образования седла при шитье внакидку. Подача блока на стол производится вручную оператором машины, при нажатии на педаль с катушки отматывается проволока и швейная головка опускаясь на блок прошивает его готовой скобой.

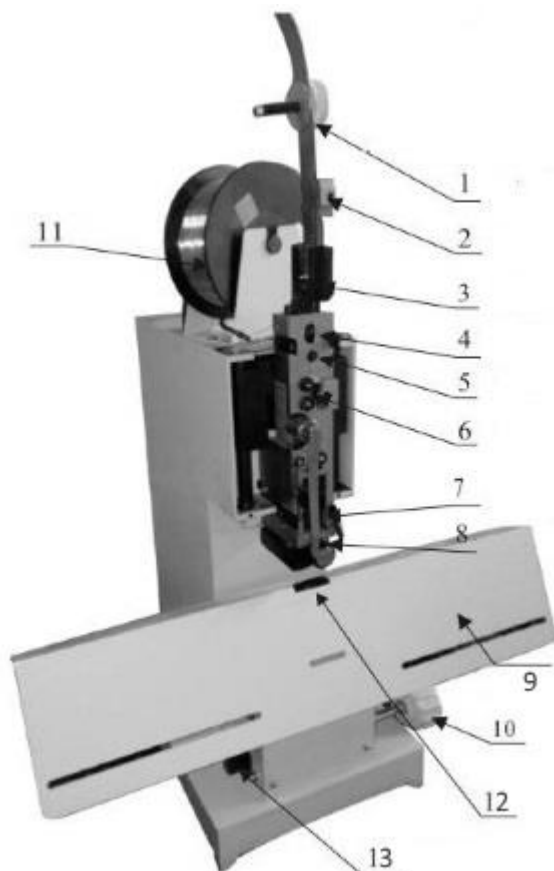
Расчетная производительность 60-80 циклов/минуту – зависит от опыта оператора проволокошвейной машины. Машина работает с любыми буклетами и журналами, прошивает как с краю блока так и по центру, работает с разнообразными материалами (бумага, кожа, пластик и твердые сорта картонов).

Тяжелый корпус машины придает устойчивость и исключает паразитные вибрации при работе, что позволяет производить продукцию одинаково отличного качества весь тираж.

ТЕХНИЧЕСКИЕ ХАРАКТЕРИСТИКИ

Модель	BULROS T-02
Расчетная производительность	60 - 80 циклов / минуту
Максимальная толщина блока втачку (мм)	0.2 - 8 мм
Максимальная толщина блока внакидку (мм)	0.2 - 4 мм
Проволока, круглая (мм)	26" 0.50 мм
Размер рабочего стола (мм)	200 x 450 мм
Электропитание	220 В / 50 Гц / 0.25 кВт.
Габариты	400 x 380 x 690мм
Вес нетто	25 кг

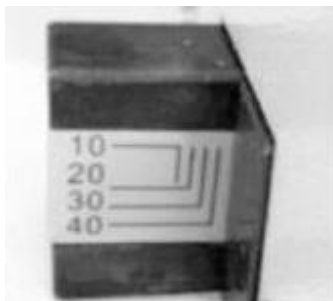
ВНЕШНИЙ ВИД И ОПИСАНИЕ



1	Узел выравнивания проволоки
2,6	Узел натяжения проволоки
3	
4,5	Настройка длины ножек скобы и выравнивание
7	Узел проталкивания проволоки
8	Формирующий узел
9	Рабочий стол
10	Рукоять настройки толщины пачки
11	26-ти дюймовый рулон проволоки
12	Формовочная планка
13	Шкала выбора толщины пачки



Настройка длины ножек скобы



Регулировка толщины пачки

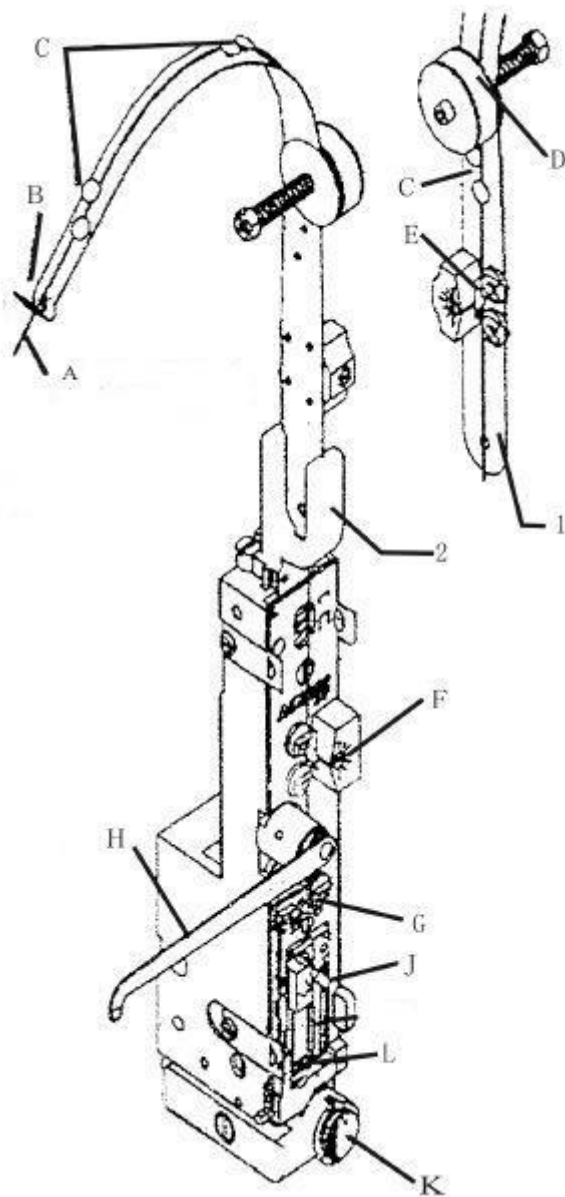


Рис. 1

Проволока с катушки (Рис. 1 - А) вставляется в щелевое отверстие (В) направляющей подачи проволоки (1), затем по ее поверхности проходит через:

- Направляющие (С),
- Узел выравнивания (D),
- Сквозное отверстие U-образного профиля (2),

- Узел натяжения (E, F),
- Между роликом давления (G) и подпружиненной пластиной (припускается вниз вручную),
- В зажимном устройстве толкателя (J) (левая часть отклоняется за основание штока),
- И вставляется в сквозное отверстие (L)

ТЕХНИЧЕСКОЕ ОБСЛУЖИВАНИЕ

Настройка длины ножки скобы

При смене степлируемого документа на другой, с иной толщиной, необходимо изменить длину ножки скобы. Для этого:

1. Требуется отключить машину от электропитания и ослабить винт «А» (Рис. 1);
2. Вращать регулятор «В» в сторону увеличения или уменьшения длины ножки, как показано стрелкой на панели.

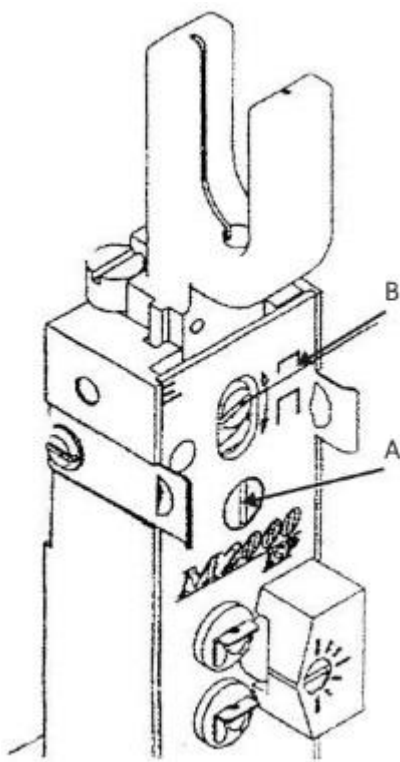


Рис. 2

Выравнивание ножек скобы

При степлировании длина ножек скобы может оказаться разной, чтобы выровнять их, необходимо:

1. Ослабить стопорный винт «С» (Рис. 3),

2. Произвести регулировку винтом «D» величину левой ножки: по часовой стрелке на уменьшение, против часовой – увеличение,
3. Затем поджать сверху U-образный профиль «E» и закрепить стопорный винт «C».

Нормальный вид скобы -

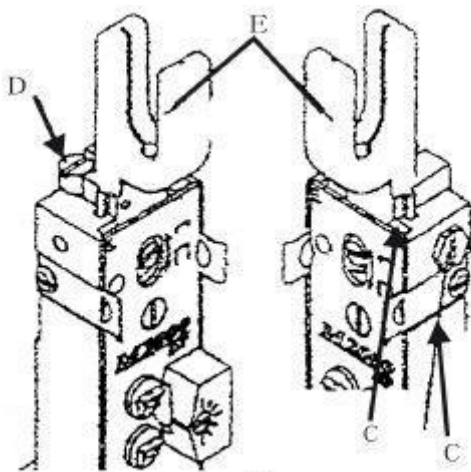
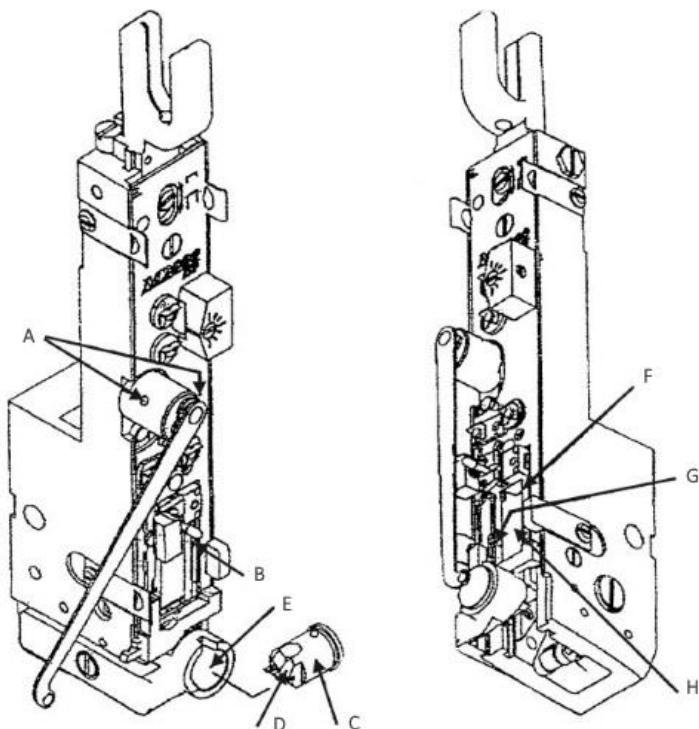









Рис. 3



Карта смазки



ПРОБЛЕМЫ И СПОСОБЫ ИХ УСТРАНЕНИЯ

<p>1. Гнутые ножки</p> 	<p>1. Тугой крючок изношен либо установлен некорректно</p>
<p>2. Изгиб коронки</p> 	<p>2. Несоответствующее давление</p> <p>3. Длина лапки</p> <p>4. Заусенец на лапке</p> <p>5. Проволока не соответствующего качества проволоки</p>

<p>3. Загиб ножек не симметричен , разные по длине ножки</p> 	<ol style="list-style-type: none"> 1. Не корректная настройка длины ножки 2. Направляющая проволоки повреждена 3. Распрямление проволоки под слишком большим давлением 4. Роликовая планка лапки изношена. 5. Проверь на изношенность заднее лезвие либо зажим тисков задней пружины слишком слабый 6. Манипулятор давления пружины поврежден
<p>4. Угловой прогиб коронки Ножка лапки деформирована либо сломана</p> 	<ol style="list-style-type: none"> 1. Слишком сильный нажим (давление) 2. Роликовая планка лапка повреждена 3. Крюк роликовой панели изношен 4. Натяжной крюк некорректно расположен либо изношен 5. Неподходящий размер проволоки
<p>5. Неровная коронка скобы (деформированная) и гнутые ножки внутри книги</p> 	<p>Несоответствующее давление</p>
<p>6. Одна или обе створки скобы вывернуты наружу</p> 	<p>Натяжной крюк установлен недолжным образом (неправильно)</p>
<p>7. Не формируется скоба из проволоки</p> 	<ol style="list-style-type: none"> 1. Поворотный привод установлен тыльной стороной (некорректно). 2. Нижний распрямитель проволоки не корректно отрегулирован. 3. Поворотный привод поврежден либо изношен. 4. Поворотный привод не корректно расположен (усажен)

<p>8. Раскрытые створки скобы</p> 	<ol style="list-style-type: none"> 1. Поворотный привод не корректно расположен (усажен) 2. Малый вращатель растянут. 3. Нижний распрямитель проволоки не корректно отрегулирован. 4. Неподходящий размер проволоки 5 Отрегулируйте крюк вальца(колесо) проволоки на роликовой панели
<p>9. Ножки скобы слишком длинные или слишком короткие.</p> 	<p>Настройки панели некорректные</p>

* При неполадках в работе не осуществляйте ремонт самостоятельно, обращайтесь в сервисную службу указанную в гарантийном талоне. В аппарате нет деталей, которые мог бы привести в порядок покупатель.

* Перемещать аппарат необходимо в горизонтальном положении не допуская встряски и попадания влаги.

Наименование и местонахождение изготовителя:

HANGZHOU FUYANG WUHAO OFFICE EQUIPMENT CO., LTD
NO. 348 HENGLIANGTING ROAD, FUYANG HANGZHOU, ZHEJIANG, CHINA

Импортер: ООО «ПластИндустрия»

Россия, 129337, г Москва, шоссе Ярославское, дом 1, строение 1, комната 6

E-mail: sales@bulros.ru

Дата изготовления: нанесено на упаковке или изделии

Сделано в Китае